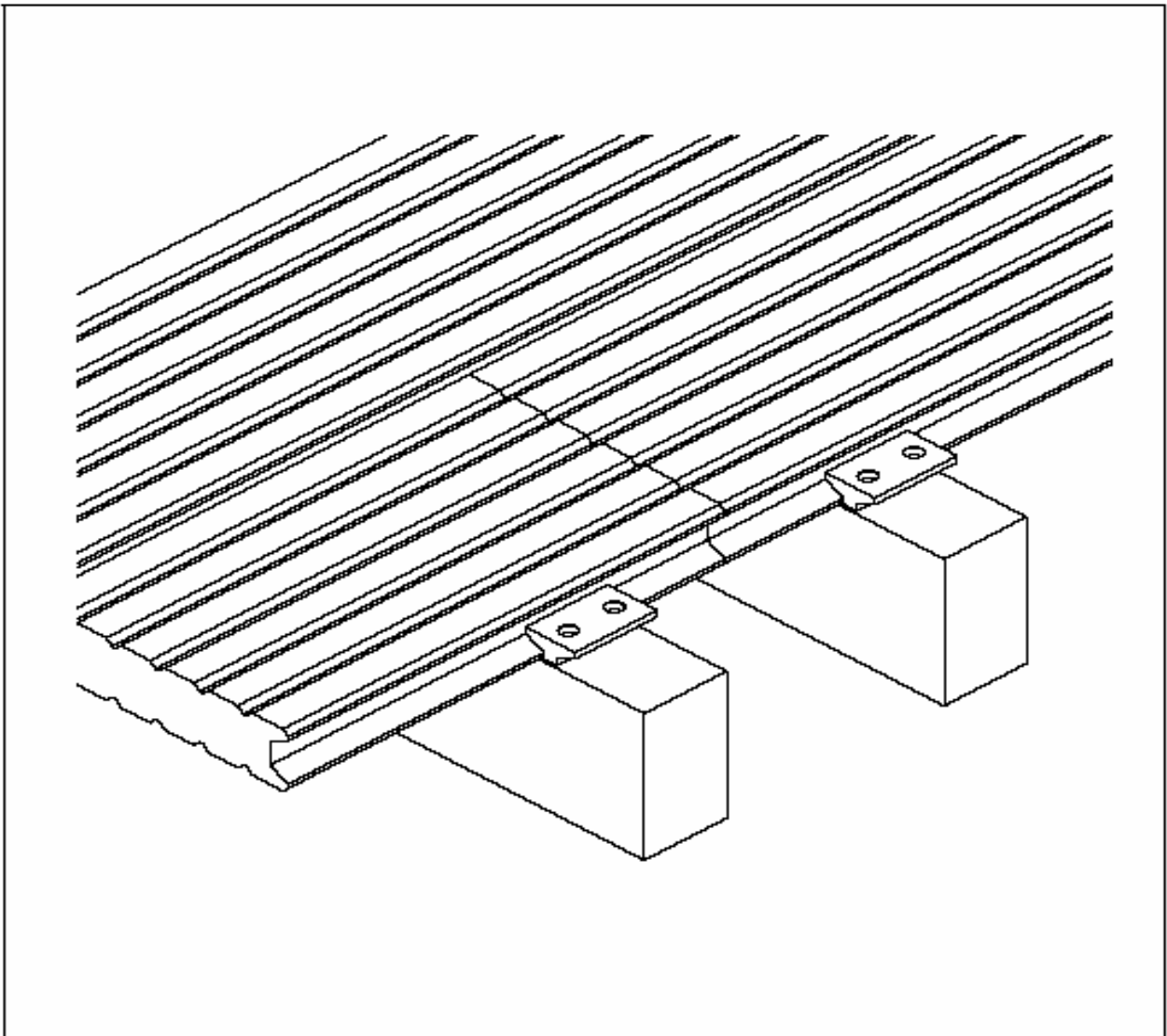


Instrukcja montażu tarasu w technice klipsowej Osmo



Szanowni Klienci,

chcielibyśmy poniżej przekazać Państwu kilka wskazówek dotyczących montażu względnie zastosowania nowej techniki klipsowej, które mogą okazać się pomocne zarówno przy zakupie towaru jak i podczas samego montażu.

Kilka ważnych wskazówek montażu desek typu bangkirai z zastosowaniem techniki klipsowej – i nie tylko.

Wybór drewna

W przypadku drewna typu bangkirai należy pamiętać o tym, by do montażu używać tylko suchego materiału. Mokre drewno nie jest odpowiednie do montażu w technice klipsowej, ponieważ położone na tarasie wysycha zbyt szybko pod wpływem promieni słonecznych, co prowadzi do jego silnego wypaczenia. Zaleca się stosowanie desek krótkich, jeśli charakteryzują się one mocnym skrętem włókien.

Sposób ułożenia

Przy diagonalnym mocowaniu desek odstęp między klipsami powinny wynosić nie więcej niż 50 cm. Również przy równoległym mocowaniu krótszych desek powinno przypadać przynajmniej 3 do 4 klipsów na każdą z nich.

Styki wzdłużne

Przy stykach wzdłużnych należy zachować odstęp między deskami wynoszący min. 2 mm. Każdą deskę należy przymocować za pomocą jednego klipsa w odległości maks. 25 mm od jej końca.

Odstęp

Odgraniczając drewno od obmurza lub od innych konstrukcji budowlanych należy pamiętać o zachowaniu odpowiedniego odstępu, by pęcznienie drewna nie doprowadziło do ich uszkodzenia.

Obróbka powierzchni

Obróbka powierzchni np. olejem do drewna bangkirai lub do drewna teakowego daje drewnu ochronę przed intensywniejszymi wpływami atmosferycznymi, zwiększa odporność na zderzenia i wypaczenia. Czoło dolnego i górnego końca należy również pokryć lakierem.

Lokalizacja

Przy wyborze lokalizacji należy pamiętać, że w miejscach o intensywnym nasłonecznieniu należy chronić taras przed skrajnym jego wysuszeniem. Trzeba pamiętać o zapewnieniu dobrej wentylacji w miejscach o dużej wilgotności. Oba czynniki mogą prowadzić do silnego wypaczenia lub pracy drewna.

Podłoże

Podłoże należy tak przygotować, by wystarczająco zabezpieczyć odprowadzenie wilgoci (wody deszczowej) oraz by zapewnić dobre umocowanie podkonstrukcji.

Podkonstrukcja (legary)

Rozstaw między elementami podkonstrukcji powinien wynosić nie więcej niż 50 cm. Podkonstrukcja powinna być wykonana z drewna tego samego gatunku co taras, a przekrój legarów powinien wynosić przynajmniej 45 x 70 mm. Każdy legar musi być mocno osadzony na oparciu – fundamencie punktowym płytek chodnikowych lub na konstrukcji słupkowej przy rozstawie poszczególnych elementów wynoszącym maks. co 50 cm.

Podkonstrukcję należy mocno zakotwiczyć do podłoża, by zapobiec jej przesuwaniu i zsuwaniu. Wykonanie całej konstrukcji musi zabezpieczać przed wystąpieniem efektu skręcania i sprężynowania.

Wkręty i wkrętarki

Przy wyborze wkrętów należy pamiętać o doborze rozmiarów odpowiednio do obciążenia. Wkręt przy klipsie jest wystarczający przy zwykłym obciążeniu. Jednak ponieważ w przypadku drewna występują niekiedy duże naprężenia, może dojść do zerwania wkrętów. Przy wyborze wiertarki należy wziąć pod uwagę to, że wkręty należy wkręcać przy dopasowanej prędkości obrotowej i odpowiednim momencie obrotowym. Nadmierny nacisk na wkręt oraz zbyt duża prędkość obrotowa prowadzą do

przegrzania wkrętów i zmęczenia materiału. W przypadku bardzo suchego drewna zwiększa się siła tarcia przy wkrętach. Przy widocznych wkrętach należy nawiercić dla nich otwory. (rys. A, str. 3).

Dodatkowe informacje

Nawet po dokonaniu optymalnego wyboru drewna i fachowym wykonaniu może dojść do wypaczenia dyli, pęknięcia desek i ścinania wkrętów. Przy kotwieniu wkrętów przez drewno ich ścięcie nie jest natychmiast widoczne. Może wystąpić przez to konieczność ponowienia prac, co nie stanowi podstawy do reklamacji. Podczas pracy w metalu należy drewno przykryć, gdyż metalowe wióry mogą powodować pojawienie się czarnych przebarwień.

Zabrudzenia

Niewielkie zabrudzenia na skutek stalowych obejm lub zabezpieczeń podczas transportu można usuwać przy pomocy szczotki miedzianej (nie używać szczotki drucianej). Plamy z wody deszczowej i kondensowanej zostaną w krótkim czasie zniwelowane przez warunki pogodowe (promieniowanie UV) i nie stanowią podstawy do reklamacji.

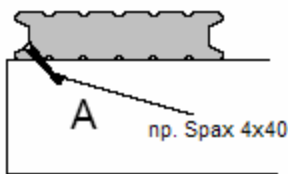
Dziury po szkodnikach

Sporadycznie mogą wystąpić dziury po szkodnikach (tak zwane otworki), jednak nie ma niebezpieczeństwa pojawienia się żywych insektów.

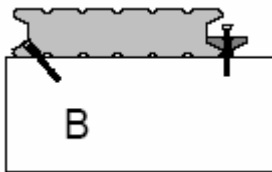
Wypłukiwanie drewna

W pierwszych latach użytkowania może dojść do wypłukiwania i plamienia garbników pod wpływem deszczu. Przy zabudowaniu desek balkonu może dojść do przebarwienia elewacji. Dzięki zastosowaniu odpowiedniej konstrukcji można uniknąć wystąpienia zabrudzeń.

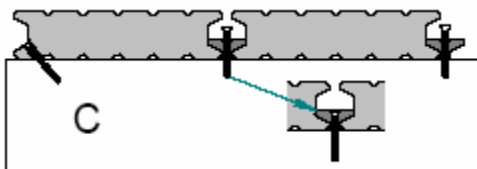
Sposób montażu:



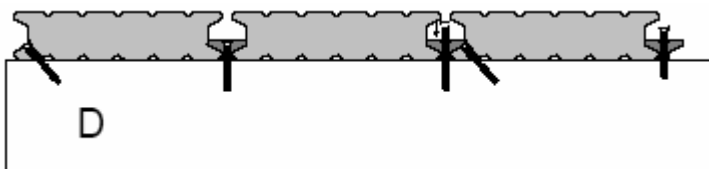
A: Ułożyć pierwszą deskę i przymocować w widoczny sposób do podkonstrukcji. **Uwaga:** nie zapomnieć o poprzednim nawierceniu otworów pod wkręty!



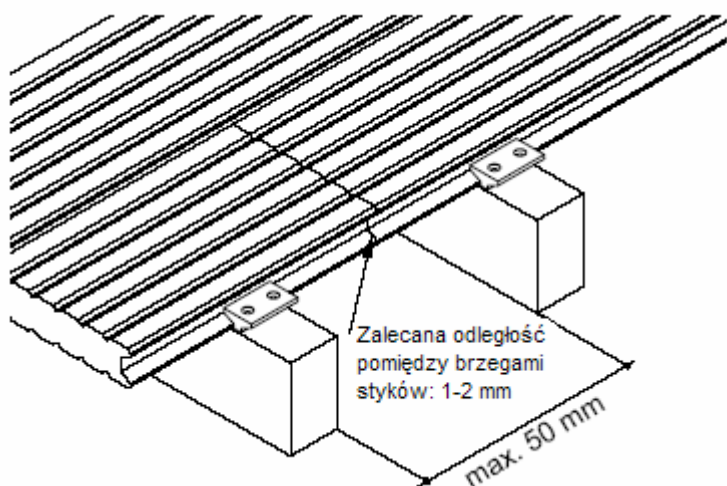
B: Umieścić klips i przymocować go luźno wkrętem. **Ważne:** Nie wkręcać wkrętu do oporu tylko do wysokości pokazanej na rys. B.



C: Dosunąć następny profil, przyłożyć klips i umocować luźno przy pomocy wkrętu. Dopiero wtedy wkręcić do końca wkręt przy poprzednim klipsie i dokręcić do oporu.



D: Ponieważ drewno gatunku bangkirai znane jest ze szczególnie mocnych skłonności do wypaczenia, może okazać się konieczne, by niektóre z desek przymocować poprzez dolny wypust bezpośrednio do podkonstrukcji. **Należy nawiercić otwory pod wkręty.**



Specyfika montażu przy pomocy klipsów

Technika klipsowa powinna ułatwić montaż tarasu, do jej wyboru skłaniają również względy estetyczne. Wkręty i klipsy są tak dobrane, że stanowią wystarczająco stabilny materiał. W pewnych warunkach może dojść jednak do ścięcia łbów wkrętów. Powodem pojawienia się takiego problemu jest przede wszystkim sam gatunek drewna bangkirai i specyficzne jego właściwości jak duża podatność na wypaczanie przy różnych warunkach atmosferycznych.

Długie okresy suchego klimatu prowadzą do nasilonego tworzenia się pęknięć i wypaczenia drewna. Gdyby więc jednak doszło do ścięcia wkrętów, chętnie służymy pomocą w postaci dostarczenia zapasowych sztuk. Ponadto do głównych założeń profilaktycznych pozwalających na uniknięcie tego problemu należą wybór i rozstaw podkonstrukcji i pilnie zalecana obróbka środkami takimi jak np. OSMO Lazura ochronna do drewna, Olej do drewna teakowego, Olej do drewna bangkirai. Istotne jest również, by obrabiane drewno było suche.

Możliwe błędy

- Łby wkrętów odrywają się

Powód - wkręty zostały zbyt szybko lub za mocno przykręcone

- zbyt duży rozstaw pomiędzy elementami podkonstrukcji

- podkonstrukcja sprężynuje

- silne wypaczenie drewna przy znacznych wahaniami klimatycznych

(drewno należy pokryć olejem do drewna teakowego lub do drewna bangkirai).

Szczególnie w przypadku drewna bangkirai należy pamiętać o tym, że mimo stosowania się do wszystkich zaleceń dotyczących wyłożenia drewna istnieje szcążtkowe ryzyko wystąpienia wypaczeń i ewentualnego odrywania się wkrętów. Bangkirai jest i będzie bardzo silnie pracującym materiałem.

Dla gatunków drewna takich jak nordycka **sosna i dagleżja natur** obowiązują te same wskazania co dla bangkirai, jednak z niewielkimi zmianami:

Drewno sosny i dagleżji pracuje słabiej niż bangkirai, mimo to należy również przestrzegać zaleceń dotyczących wilgoci i wypaczania.

Drewno sosny do trwałego użytku zewnętrznego zostało zaimpregnowane ciśnieniowo w kotłach impreguracyjnych środkiem ochronnym do drewna nie zawierającym chromu. Impregnacji poddaje się jedynie biel sosny, podczas gdy twardeł jest chroniona przez naturalną żywicę. Oznacza to z jednej strony, że należy przeprowadzić uzupełniającą impregnację ewentualnych powierzchni ciętych przy pomocy odpowiedniej lazury (np. OSMO Lazura do ochrony drewna). Z drugiej strony nie można wykluczyć przy upałach wystąpienia żywicy na powierzchni drewna, co jest zjawiskiem naturalnym i nie stanowi podstawy do reklamacji. Żywicę, która uwalnia się przede wszystkim w obrębie sęków, można usunąć w zimnym stanie Środkiem do usuwania żywicy firmy OSMO. Można zredukować ten efekt poprzez nałożenie jasnego oleju do drewna lub jasno pigmentowanej lazury. Dzięki temu zostaje również zredukowany efekt pęcznienia i kurczenia się drewna oraz znacznie zmniejszona podatność powierzchni na warunki atmosferyczne. Przy regularnej pielęgnacji (co 1-2 lata) powierzchnia pozostaje piękna przez wiele lat.